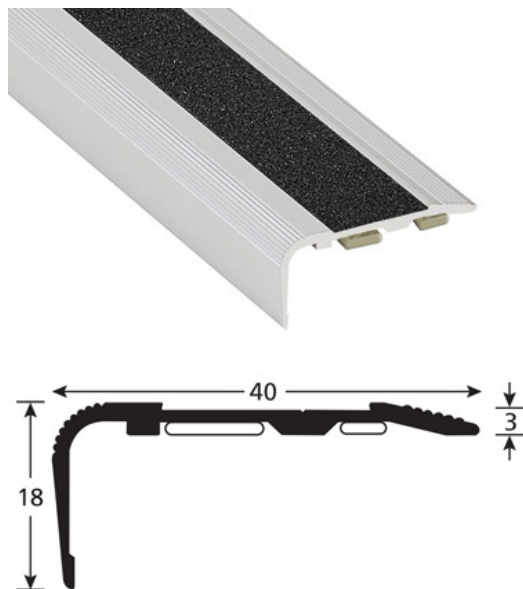


Fiche technique



DESCRIPTIF

Nez de marche aluminium adhésif
Permet de sécuriser les escaliers et de réduire les risques de glissade
Associé à un Insert Carboundum Phololuminescent, il peut faciliter l'évacuation des locaux d'une façon sûre et rapide, en cas de coupure de courant.
Fixation auto-adhésive VERITAK : colle thermo-fusible qui possède une excellente adhérence, sur une grande variété de support. Tack très élevé et grande souplesse permettant d'absorber des dilatations.
Possibilité d'utiliser avec des bandes carborundum Photoluminescentes :
Les trous sont percés, fraisés puis ébavurés par-dessous
Le premier et le dernier trou sont à 65 mm de l'extrémité
Inserts disponibles voir catalogue

USAGE

Se pose en recouvrement d'un revêtement de sol ou d'un parquet
Utilisation en intérieur

RÉFÉRENCE

Ref : 23713

MATIÈRE

Profilé aluminium : alliage haut de gamme norme 6060-T5, N755-2, traité thermiquement pour lui conserver une plus grande dureté.
Anodisé 15 micron. Insert carborandum noire ayant un excellent pouvoir antidérapant
Conformité REACH

> Entretien recommandé

Pour l'entretien journalier, utiliser des produits nettoyants standards.
Dans l'hypothèse d'utiliser un produit à base de soude, d'ammoniaque ou d'acide, faire un essai préalable en évitant les inserts.

Les informations contenues dans ce document sont communiquées à titre indicatif. Elles ne peuvent engager la responsabilité de ROMUS. L'utilisateur ou le prescripteur vérifiera la compatibilité des données techniques du produit avec la situation réelle. La société ROMUS se réserve le droit de modifier tout ou partie de ce document sans préavis.

Architecte :

Projet :

Email :

Tél :

Distributeur :

Tél :

Email :

Fiche technique

MODE DE POSE

Couper le profilé à la longueur souhaitée. Retirer le papier siliconé qui protège le Butyl. Positionner le profilé et faire pression pour le fixer. Dégraisser le profil aluminium à l'alcool isopropylique avant de poser l'insert. Puis fixer la bande carborundum correspondante.

Les informations contenues dans ce document sont communiquées à titre indicatif. Elles ne peuvent engager la responsabilité de ROMUS. L'utilisateur ou le prescripteur vérifiera la compatibilité des données techniques du produit avec la situation réelle. La société ROMUS se réserve le droit de modifier tout ou partie de ce document sans préavis.

Architecte :

Projet :

Email :

Tél :

Distributeur :

Tél :

Email :