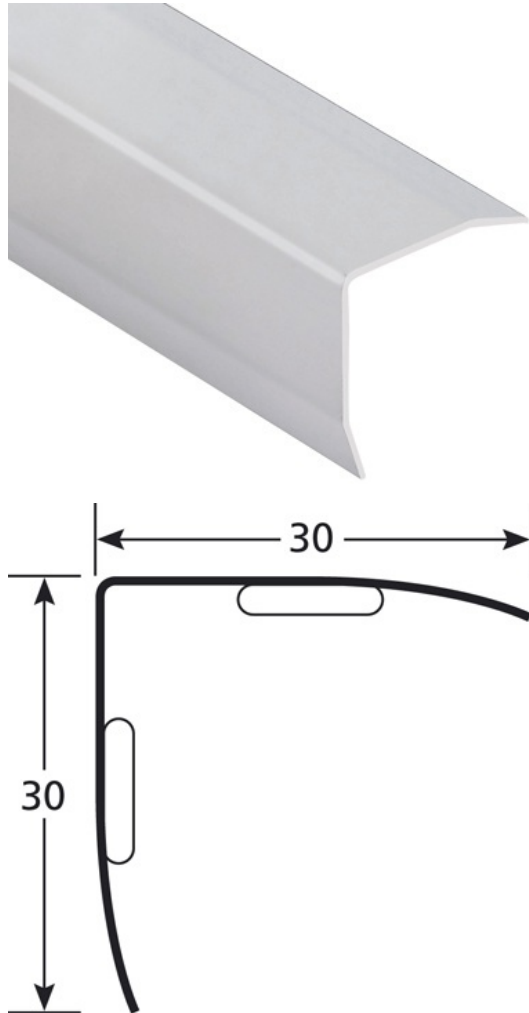


Fiche technique



DESCRIPTIF

Cornière inox adhesive
Permet de protéger les angles de murs de chocs éventuels avec des chariots, des lits à roulettes
Fixation auto-adhésive VERITAK : colle thermo-fusible qui possède une excellente adhérence, sur une grande variété de support. Tack très élevé et grande souplesse permettant d'absorber des dilatations.
à coller sur une surface propre et dégraissée

USAGE

Se pose en recouvrement d'un revêtement mural ou du mur peint.
Utilisation en intérieur

RÉFÉRENCE

Ref : 12687

MATIÈRE

Acier inoxydable fabriqué par les meilleurs spécialistes dans les épaisseurs convenables. Il est du type 1.4016 recuit «poli miroir» pour tous les profils sauf les cornières adhésives qui sont du type «alimentaire», 1.4509.
Conformité REACH

MODE DE POSE

Pose très rapide. Couper le profilé à la longueur souhaitée. Vous assurer que le support soit bien dégraissé. Retirer le papier siliconé. Mettre le profilé en place en faisant pression.

Les informations contenues dans ce document sont communiquées à titre indicatif. Elles ne peuvent engager la responsabilité de ROMUS. L'utilisateur ou le prescripteur vérifiera la compatibilité des données techniques du produit avec la situation réelle. La société ROMUS se réserve le droit de modifier tout ou partie de ce document sans préavis.

Architecte :

Projet :

Email :

Tél :

Distributeur :

Tél :

Email :

Fiche technique



> Entretien recommandé

Pour l'entretien journalier, utiliser des produits nettoyants standards.
Dans l'hypothèse d'utiliser un produit à base de soude, d'ammoniaque ou d'acide, faire un essai préalable.

Les informations contenues dans ce document sont communiquées à titre indicatif. Elles ne peuvent engager la responsabilité de ROMUS. L'utilisateur ou le prescripteur vérifiera la compatibilité des données techniques du produit avec la situation réelle. La société ROMUS se réserve le droit de modifier tout ou partie de ce document sans préavis.

Architecte :

Projet :

Email :

Tél :

Distributeur :

Tél :

Email :