

ROMUS

FICHE TECHNIQUE

**CASAMBI****DESRIPTIF**

Le variateur CASAMBI est une solution de contrôle d'éclairage avancé sans fil, qui permet de contrôler via son smartphone ou tablette, après téléchargement de l'application Casambi (disponible sur Android et IOS), l'intensité d'éclairage des rubans leds. La distance de communication est liée à l'environnement (murs, cloisons...). Le variateur Casambi se raccorde sur l'alimentation 12 ou 24 V et communique sans fil.

INFORMATIONS TECHNIQUES

Tension d'entrée : 12-24V Dc

Tension de sortie : pour rubans led

Intensité : 10 A

Puissance nominale à 12 v : 120 W à 24v : 240 W

Protection : court-circuit, surtension, surchauffe, surcharge

Température de fonctionnement : -10°C / +40°C

Protection : IP20

Fréquence d'opération : 2,4....2,483 Ghz

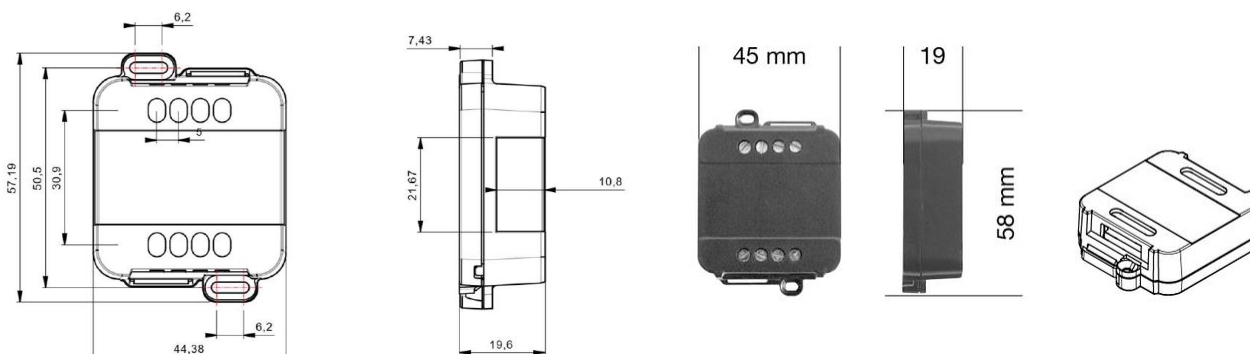
Garantie : 1 an (garantie contre tout défaut de matière et de production dans des conditions normales d'utilisation. Cette garantie s'entend également au respect des indications de mise en œuvre et d'entretien).

CONFORMITE

EN 61347-1:2015, EN 55015:2013+A1:2015, EN 61547:2009, ETSI EN 301 489-1 V.2.1.1, ETSI EN 301 489-17 V.3.1.1, ETSI EN 300 328 V.2.1.1, EN 50581:2012

DIMENSIONS

44 x 58 x 19 mm (Longueur x largeur x hauteur)



INSTALLATION ET RACCORDEMENT

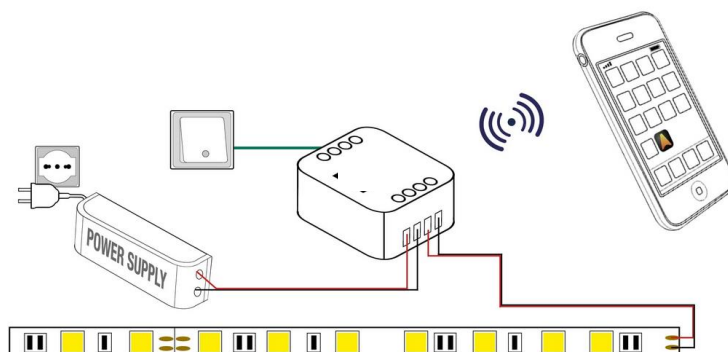
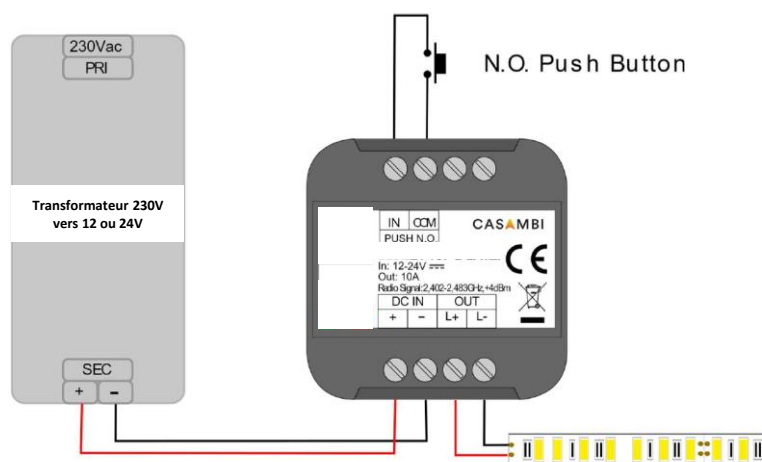
Pour un fonctionnement optimal du signal CASAMBI, le variateur ne doit pas être installé sur une surface métallique ou en aluminium. Il doit être installé verticalement ou horizontalement avec les étiquettes de ref au dessus ou verticalement, tout autre position n'est pas permise.

Les raccordements et les alimentations électriques doivent être installés par des électriciens qualifiés.

Le variateur doit être installé dans un boîtier protégé contre les surtensions, et contre tout accès libre par une personne.

Assurez-vous d'utiliser un câble d'une section suffisante et suffisamment isolé, de manière à ce qu'à partir des calculs de chute de tension, la tension soit égale à 12V ou 24V sur l'ensemble du circuit.

La longueur des câbles de connexion entre les commandes locales (bouton poussoir par exemple) et le variateur et entre le variateur et les rubans leds doit être inférieure à 10 m



Téléchargez l'application Casambi sur l'App Store ou Google Play.

S'utilise avec des appareils en version IOS 8.2 ou récente ou Android 4.4 ou récente.

